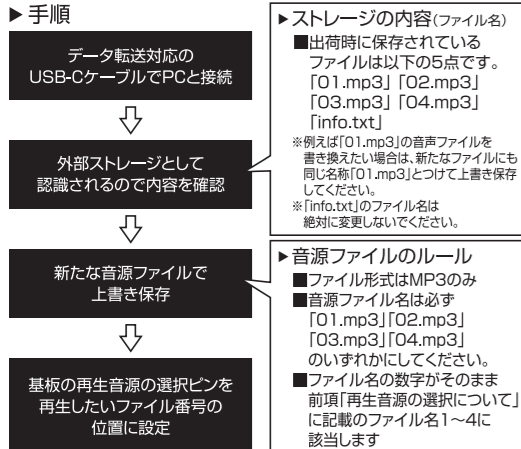


音源ファイルの書換え方法

マルチ音声スピーカーには、出荷時に4種類の音源ファイルがあらかじめ保存されていますが、お客様のご利用環境に合わせて好きな音源ファイルに書換えが可能です。

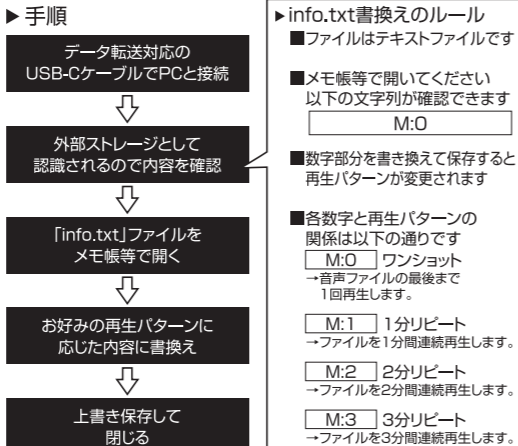


※USB-Cケーブルは、データ転送可能なタイプをご使用ください。
 ※保存可能な音源ファイルサイズは合計4MBまでです。
 ※基板の再生音源ファイルの選択方法については、前述の「再生音源ファイルの選択について」を参照してください。
 ※インストール曲数が4曲未満の場合でも、番号の指定さえ合っていれば再生されます。
 ※5曲以上(05.mp3、06.mp3など)インストールしても、ファイル名「04.mp3」までしか有効になりません。
 ※空欄番号がある場合(例えば01.mp3、02.mp3、04.mp3の音声ファイルをインストールし、03.mp3のインストールを忘れた場合)に、音源選択ジャンパーピンを03にセットするとシステムが自動判断し「01.mp3」が再生されます。(存在する最も若い番号のファイルが再生されます。)

再生パターンの変更について

内部基板とPCをUSB-Cケーブルでつなぐとアクセスできるファイルの内、「info.txt」をメモ帳等で開き、その内容を書き換えることで音源ファイルの再生パターンを変更できます。

info.txtのファイル名自体は絶対に変更しないでください



リピート設定よりも長い音声ファイルの場合

例 再生パターン「M:2」(2分リピート)の設定で音源ファイル自体の長さが5分間の場合 → 2分間再生した時点で強制終了します

安全上のご注意：必ずお守りください

- 警告**
- 禁止 本製品を加熱しないでください。また、高温になる場所で設置、使用、保管しないでください。破裂、発火、発熱、火災の原因となります。
 - 禁止 熱くなる、煙が出る、焦げ臭いなどの異常時は、すみやかに電源をお切りください。故障、感電、破裂、発火、発熱、火災の原因となります。
 - 禁止 本製品を狭い場所や風通しの悪い場所で使用しないでください。破裂、発火、発熱、火災の原因となります。
 - 禁止 本製品を引火性ガスや油煙の発生する場所(ガソリンスタンドなど)では使用しないでください。ガスに引火して破裂、発火、火災の原因となります。
 - 禁止 ケーブル本体を引っ張らず、端子部を持って抜き差ししてください。ケーブルの断線やショートにより、火災や感電の原因となります。
 - 禁止 屋外で使用時はプラグ接続部に自己融着テープをしっかりと巻き付けて絶縁処理をしてください。感電・漏電の原因となります。
 - 強制 日本国内のみ使用可能です。海外での使用はできません。違う電圧で使用すると発煙、火災の原因となります。
- 注意**
- 禁止 本製品は、幼児の手の届くところに置かないようにしてください。ケガの原因になることがあります。
 - 禁止 直射日光の当たる場所(自動車内など)、極端に高温になる場所で使用および保管しないでください。故障や変形の原因となります。レンズに直射日光が長時間当たると発火、火災の原因となります。
 - 禁止 本製品は不安定な場所や振動が発生する場所に設置しないでください。落下しけがや故障の原因となります。
 - 禁止 本製品を強い磁界が発生する場所に設置しないでください。故障の原因となります。
 - 強制 本製品を廃棄するときは、地方自治体の条例に従ってください。わからない時は自治体に問い合わせをして、正しい方法で廃棄してください。
 - 強制 本製品に触れる前にドアノブやアルミサッシに手を触れて、静電気を取り除くようにしてください。体などからの静電気は、本製品を破損させる原因となります。
 - 禁止 ケーブル本体を傷つけない、加工しない、無理に曲げない、引っ張らない、重いものを乗せない、挟み込ませないでください。
 - 禁止 濡れた手で接続コードの抜き差しをしないでください。
 - 分解・改造をしないでください。火災・感電・故障の恐れがあります。

- 注意**
- 禁止 本製品は、幼児の手の届くところに置かないようにしてください。ケガの原因になることがあります。
 - 禁止 直射日光の当たる場所(自動車内など)、極端に高温になる場所で使用および保管しないでください。故障や変形の原因となります。レンズに直射日光が長時間当たると発火、火災の原因となります。
 - 禁止 本製品は不安定な場所や振動が発生する場所に設置しないでください。落下しけがや故障の原因となります。
 - 禁止 本製品を強い磁界が発生する場所に設置しないでください。故障の原因となります。
 - 強制 本製品を廃棄するときは、地方自治体の条例に従ってください。わからない時は自治体に問い合わせをして、正しい方法で廃棄してください。
- 防水 IPX7
- 《 4種類の警報音をプリインストール 》
- ① わんッ! わんわんッ!
 - ② ワオオオ〜…ン!
 - ③ チュンチュン…チチチ
 - ④ 私所有地です。通報されました。
- 屋外使用時に横に寝かせる、逆さに設置するなど、通常想定されていない角度で使用しないでください。内部に雨水が溜まりやすくなり、故障の原因となります。
-

マルチ音声スピーカー

GS-SCMVS355



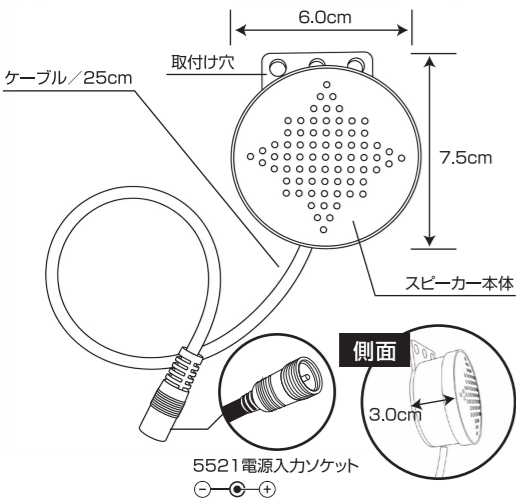
グランシールドWEBサイト上で更新用音源ファイル(MP3)が無料DLできます。

<https://glanshield.com/voice-speaker/>

製品に関する詳細は、グランシールドホームページでもご確認いただけます。

各部名称と寸法①

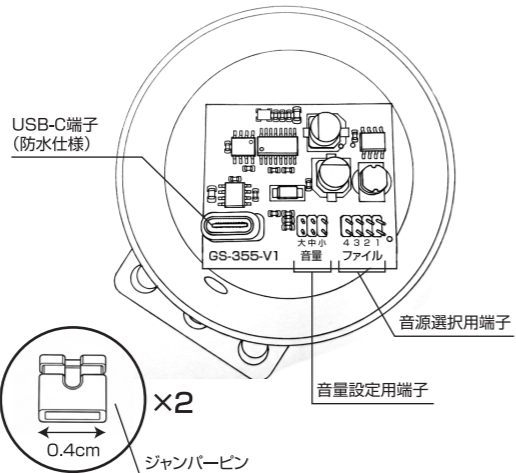
外観



各部名称と寸法②

スピーカー内部基板

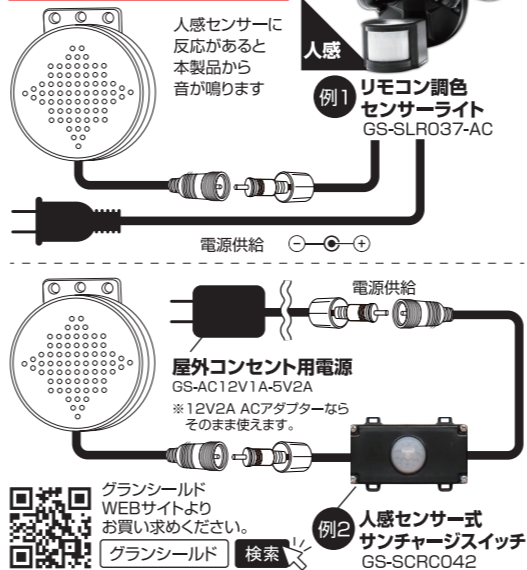
フロントパネルを取り外し、内部基板にアクセスします。



接続について

マルチ音声チャイムは、人感センサー付製品と組み合わせてご使用いただくことで、最も効果を発揮します。

製品を寝かせたり逆さにして設置しないでください。本体内部に雨水が溜まりやすくなり、故障の原因になります。



グランシールド
WEBサイトより
お買い求めください。

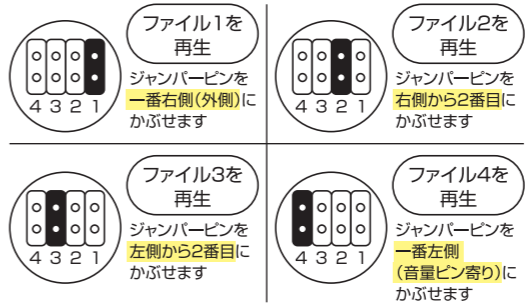
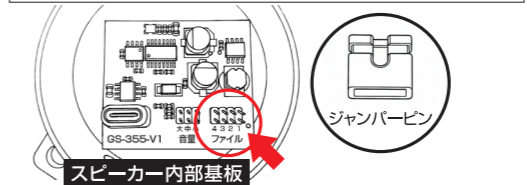
グランシールド 検索

再生音源ファイルの選択について

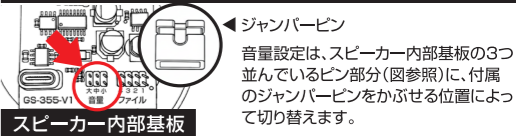
再生音源ファイルは、スピーカー内部基板の4つ並んでいるピン部分(音量設定ピンの隣/下記の図参照)に、付属のジャンパーピンをかぶせる位置によって切り替えます。

音源ファイルについて

- ※音源ファイルは最大4種類登録できます。
- ※出荷時は4種類の音声ファイルがプリインストールされています。
- ※音源ファイルの4種合計サイズは4MB未満にしてください。
- ※音源はMP3ファイルのみ対応しています。



音量設定について



不具合の際は、必ず事前連絡をお願いいたします。製品を一時的に送付いただいても受付できかねますのでご了承ください。

FAQ お問い合わせフォーム: <http://glanshield.com/faq/>

ナビダイヤル **0570-004-154**
受付時間 / 平日 10:00 ~ 16:00

株式会社ダイトク
〒334-0013 埼玉県川口市南鳩ヶ谷 4-8-6
サポートメール: glanshield-support@daitoku-p.co.jp
ホームページ: <https://glanshield.com/>

お電話を頂く前に...

トラブルシューティングは「FAQお問い合わせフォーム」より、サポートに必要な情報を頂くことが前提となっております。順次、ご入力いただいた情報とご質問内容をもとに、メールまたはチャット、お電話にてお返事をさせていただきます。

